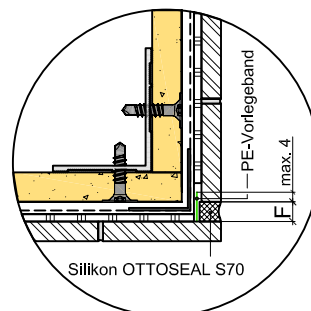
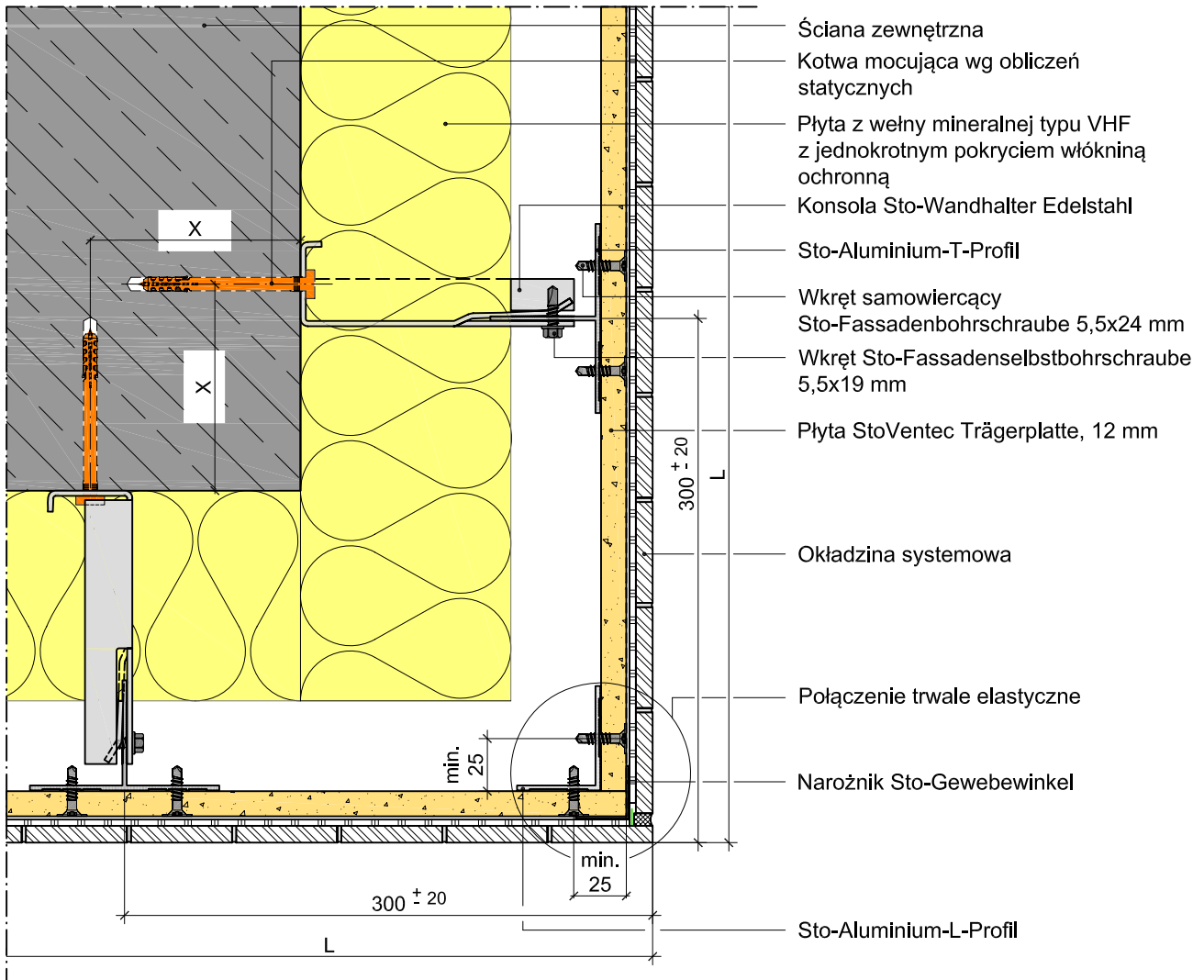


**StoVentec S, podkonstrukcja stalowo-aluminiowa**  
Przekrój poziomy, narożnik zewnętrzny StoVentec S  
(Skala ok. 1:3,5)

VAS 200



Uwaga: Elementy innych dostawców przedstawiono schematycznie. Detal ten to propozycja rozwiązania, które obrazuje podstawowe zasady budowy ETICS lub elewacji wentylowanej. Zastosowanie i komplementarność systemu powinny być zweryfikowane przez wykonawcę / projektanta w projekcie budowlanym. Detal ten nie zastąpi projektu wykonawczego ani warsztatowego. Zgodność rozwiązania z przepisami musi być zweryfikowana przez projektanta / wykonawcę. Wszystkie wymiary należy sprawdzić i potwierdzić na obiekcie. Należy przestrzegać zapisów Instrukcji Technicznych komponentów.