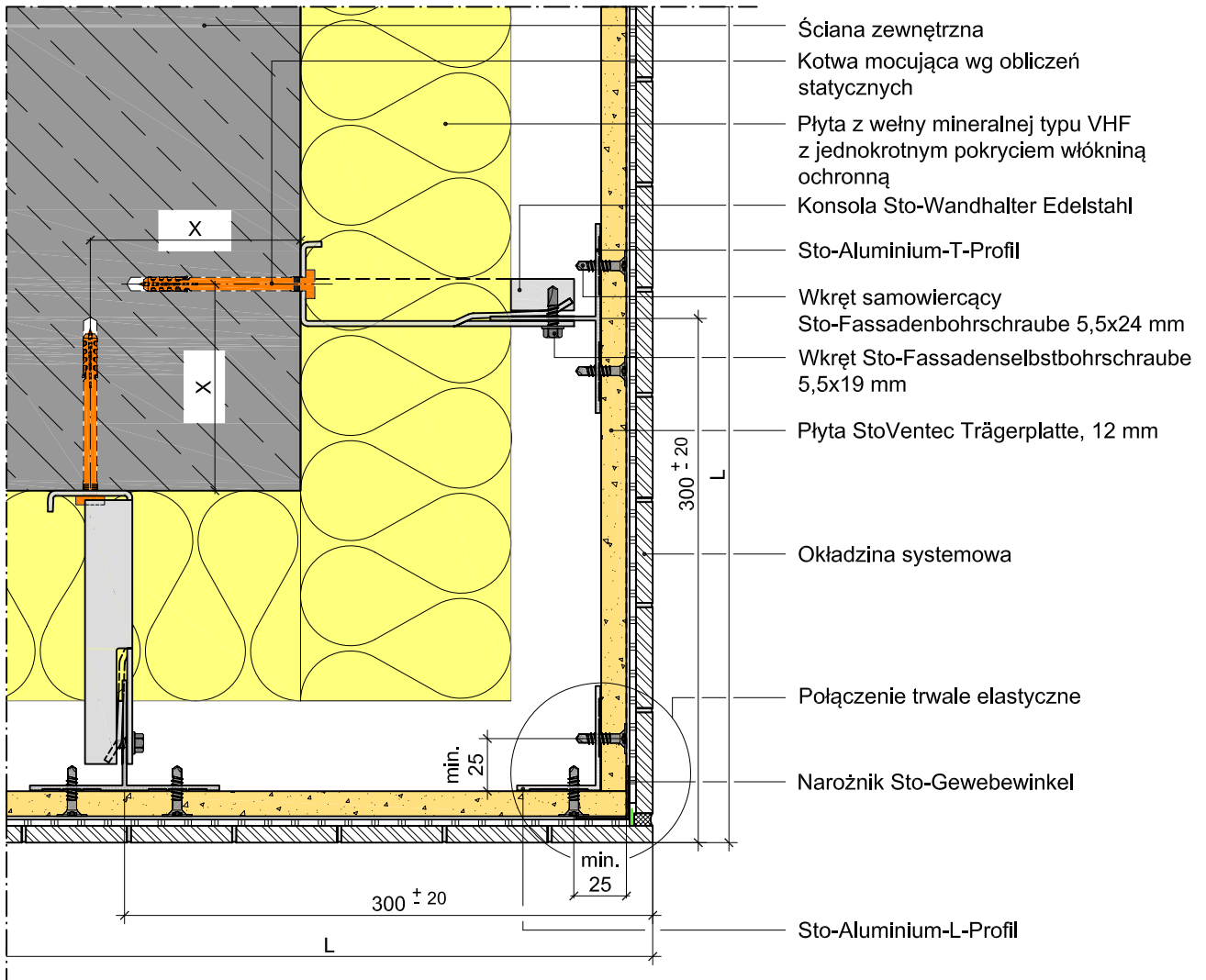


StoVentec M, podkonstrukcja stalowo-aluminiowa
Przekrój poziomy, narożnik zewnętrzny StoVentec M
(Skala ok. 1:3,5)

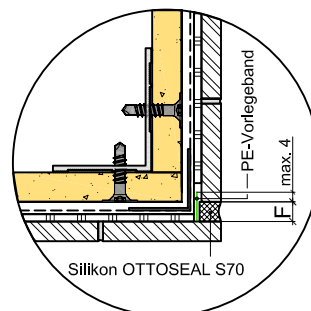
VAM 200



L = rozstaw spoin dylatacyjnych okładziny

X = minimalna odległość od narożnika zgodnie z Aprobata dostawcy łączników

L	F	Uszczelnienie elastyczne PE-Vorlegeband
do 2,00 m	min. 6 mm	Typ 8/1
do 3,00 m	min. 9 mm	Typ 10/1
do 3,50 m	min. 11 mm	Typ 10/1
do 4,00 m	min. 13 mm	Typ 15/1
do 5,00 m	min. 16 mm	Typ 15/1
do 6,00 m	min. 19 mm	Typ 20/1



Uwaga: Elementy innych dostawców przedstawiono schematycznie. Detal ten to propozycja rozwiązania, które obrazuje podstawowe zasady budowy ETICS lub elewacji wentylowanej. Zastosowanie i komplementarność systemu powinny być zweryfikowane przez wykonawcę / projektanta w projekcie budowlanym. Detal ten nie zastąpi projektu wykonawczego ani warsztatowego. Zgodność rozwiązania z przepisami musi być zweryfikowana przez projektanta / wykonawcę. Wszystkie wymiary należy sprawdzić i potwierdzić na obiekcie. Należy przestrzegać zapisów Instrukcji Technicznych komponentów.