

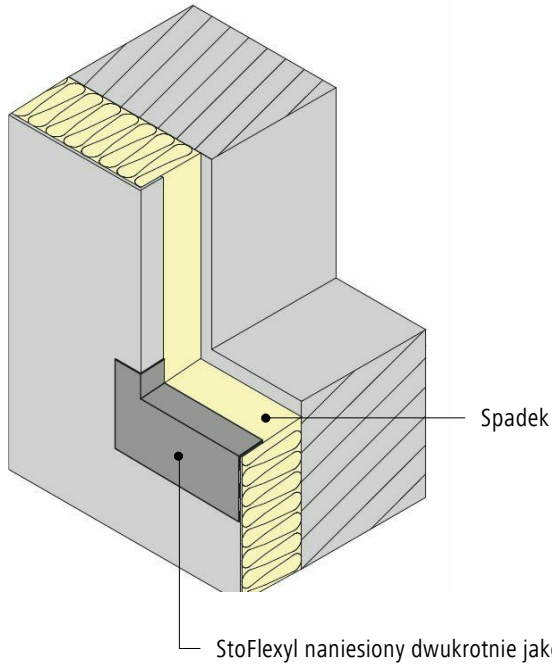
## System ociepleń ścian zewnętrznych budynków (ETICS)

Ościeże/nadproże (widok): połączenie z dużym oknem będącym w jednej płaszczyźnie z fasadą lub wysuniętym przed jej płaszczyznę, położenie taśmy uszczelniającej

Nr wer. 2015-06-01  
Sto-HQ-PL

GEN-0416

Szkic

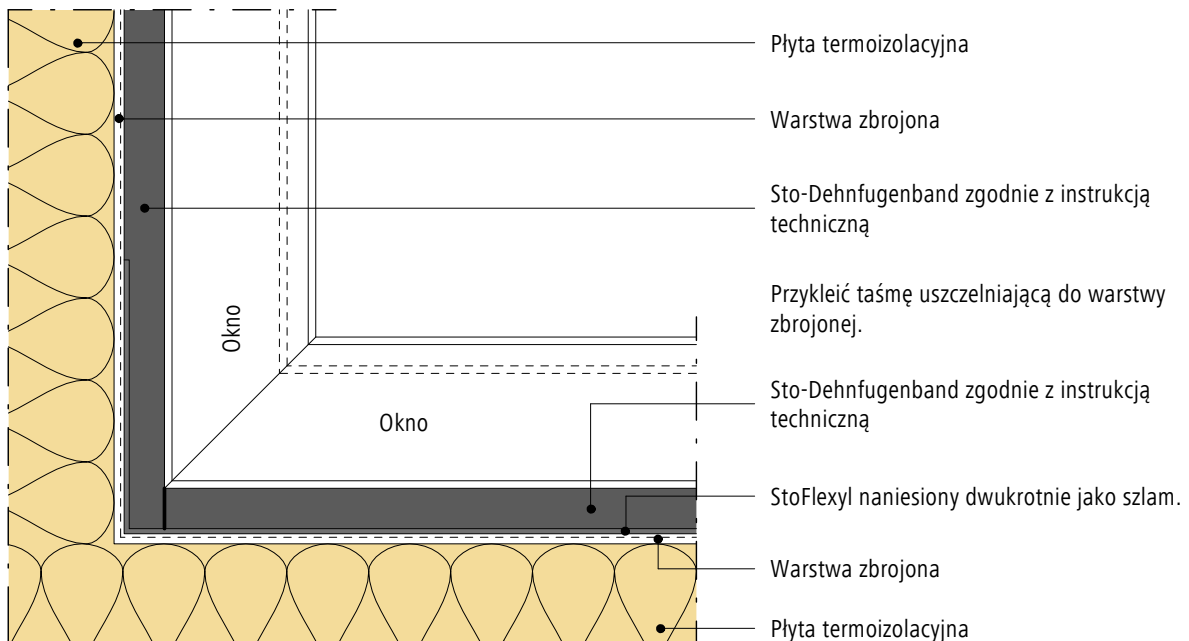


Narożniki wyłożyć taśmą uszczelniającą.

powyżej: na całej długości

poniżej: pomiędzy liniami pionowymi

Przekrój 1 (patrz GEN-0415)



Wskazówka: szczegół ten stanowi tylko ogólną, niewiążącą propozycję rozwiązania projektowego i przedstawia rozwiązanie w sposób schematyczny. Nie zastępuje wymaganego projektu wykonawczego, szczegółowego ani montażowego. Klient/Projektant/Wykonawca zobowiązany jest sprawdzić na własną odpowiedzialność kompletność produktów i systemów oraz możliwość ich zastosowania na danym obiekcie. Sąsiadujące konstrukcje są przedstawione wyłącznie w sposób schematyczny. Wszystkie dane i wytyczne należy dostosować do warunków lokalnych. Należy bezwzględnie przestrzegać odpowiednich danych i wytycznych technicznych zawartych w instrukcjach technicznych, wytycznych wykonania oraz zezwoleniach dot. systemów.